

湖北楚兴捷高测控设备有限公司  
生技部图纸专用章

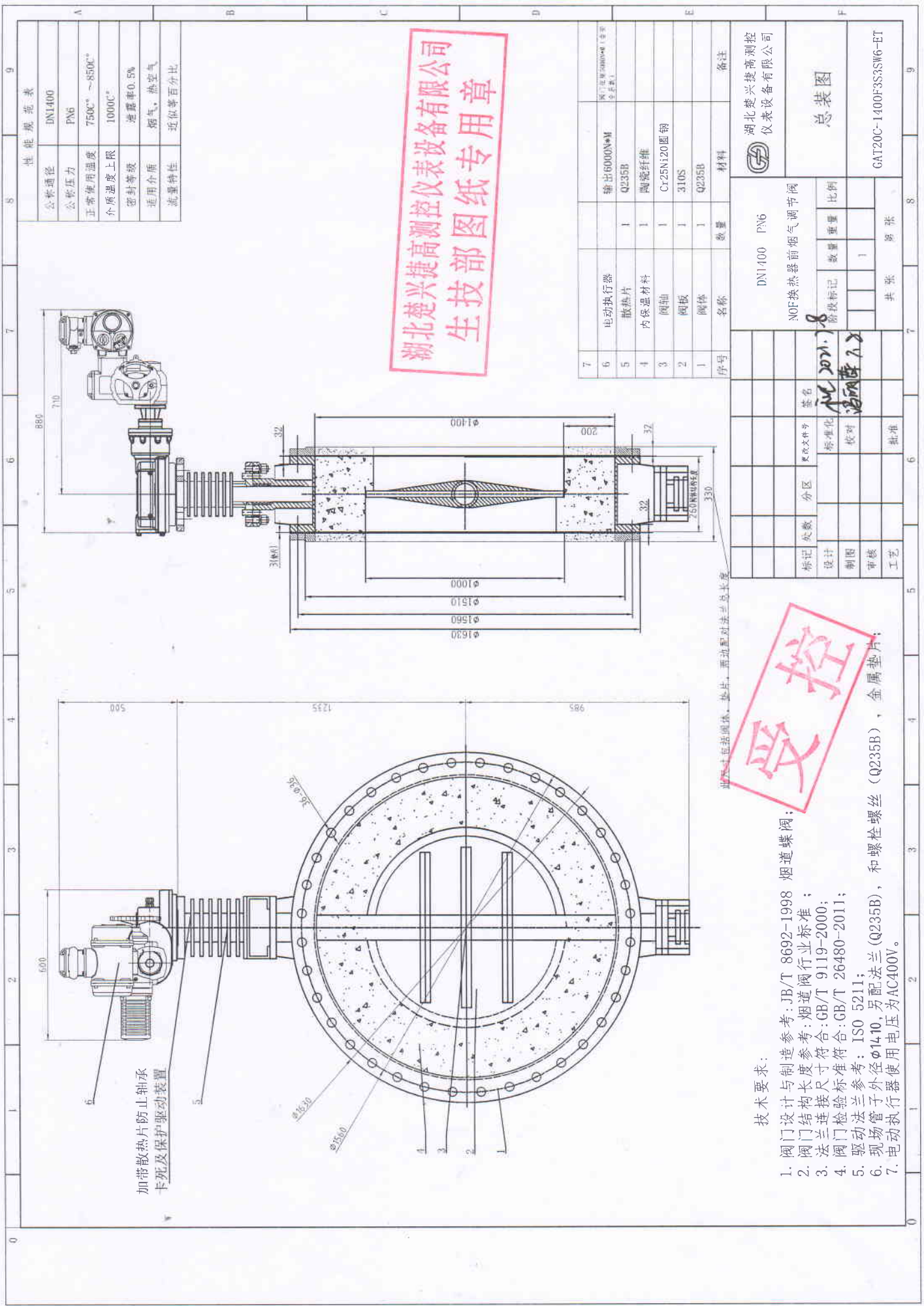
性能规范表	
公称通径	DNI400
公称压力	PN6
正常使用温度	700C° ~850C°
介质温度上限	1000C°
密封等级	泄露率0.5%
适用介质	烟气, 热空气
流量特性	近似等百分比

序号	名称	数量	材料	备注
7	电动执行器			阀门型号D9000MM, 法兰全副套上
6	散热片	1	Q235B	
5	内保温材料	1	陶瓷纤维	
4	阀轴	1	Cr25Ni20圆钢	
3	阀板	1	310S	
2	阀体	1	Q235B	

湖北楚兴捷高测控 仪表设备有限公司		DNI400 PNB 炉压隔板阀		比例 1:1	
设计	审核	数量	重量	共张	张数
制图	工艺	共张	张数	张数	张数
批准	批准	共张	张数	张数	张数

受控

技术要求:  
 1. 阀门设计与制造参考: JB/T 8692-1998 烟道蝶阀;  
 2. 阀门结构长度参考: 烟道阀行业标准;  
 3. 法兰连接尺寸符合: GB/T 9119-2000;  
 4. 阀门检验标准符合: GB/T 26480-2011;  
 5. 驱动法兰符合: ISO 5211;  
 6. 现场管子外径 $\phi 14.10$ , 另配法兰 (Q235B), 和螺栓螺丝 (Q235B), 和金属垫片;  
 7. 电动执行器使用电压为AC400V。



性能规范表	
公称通径	DNI1400
公称压力	PN6
正常使用温度	750℃ ~ 850℃
介质温度上限	1000℃
密封等级	泄漏率0.5%
适用介质	烟气, 热空气
流量特性	近似等百分比

序号	名称	数量	材料	备注
7	电动执行器	1	输出60000N·M	阀门行程2000MM (参考图)
6	散热片	1	Q235B	
5	内保温材料	1	陶瓷纤维	
4	阀轴	1	Cr25Ni20奥钢	
3	阀板	1	310S	
2	阀体	1	Q235B	

DNI1400 PN6		湖北楚兴捷高测控 仪表设备有限公司	
NOF换热器前烟气调节阀		NOF换热器前烟气调节阀	
标记	分区	更改文件号	签名
设计	分图	标准化	校对
制图	审核	工艺	批准
阶段标记	数量	重量	比例
	1		
共张		张数	
共张		张数	

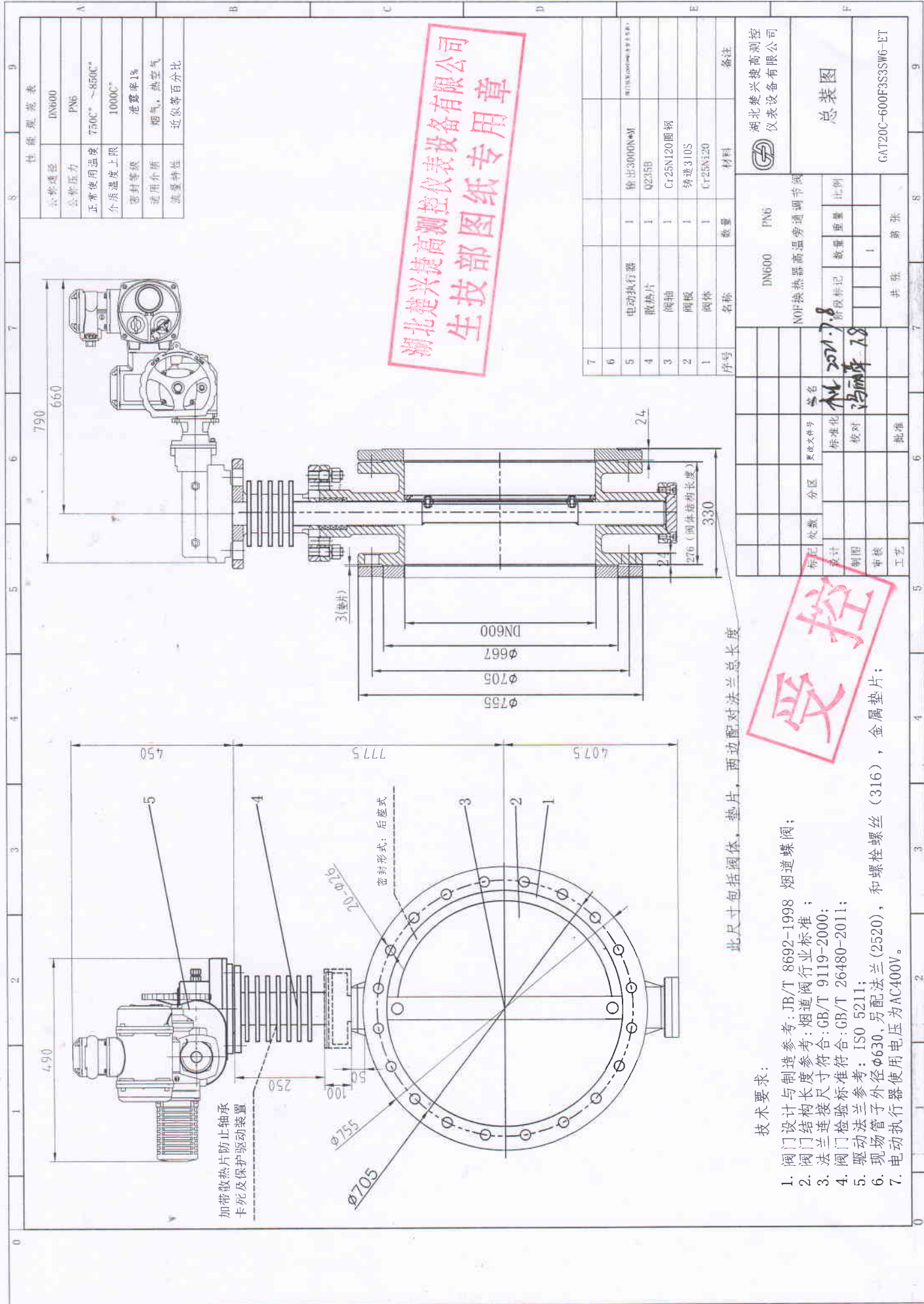
**受控**

技术要求：  
 1. 阀门设计与制造参考：JB/T 8692-1998 烟道蝶阀；  
 2. 阀门结构长度符合：烟道阀行业标准；  
 3. 法兰连接尺寸符合：GB/T 9119-2000；  
 4. 阀门检验标准符合：GB/T 26480-2011；  
 5. 驱动法兰参考：ISO 5211；  
 6. 现场管子外径 $\phi 1410$ ，另配法兰（Q235B），和螺栓螺丝（Q235B），金属垫片；  
 7. 电动执行器使用电压为AC400V。

法兰上应装碟体，垫片，再边置对法兰总长度

湖北楚兴捷高测控仪表设备有限公司  
生技部图纸专用章





性能规范表

公称通径	DN600
公称压力	PN6
正常使用温度	750C° ~ 850C°
介质温度上限	1000C°
密封等级	泄露率1%
适用介质	烟气, 热空气
流量特性	近似等百分比

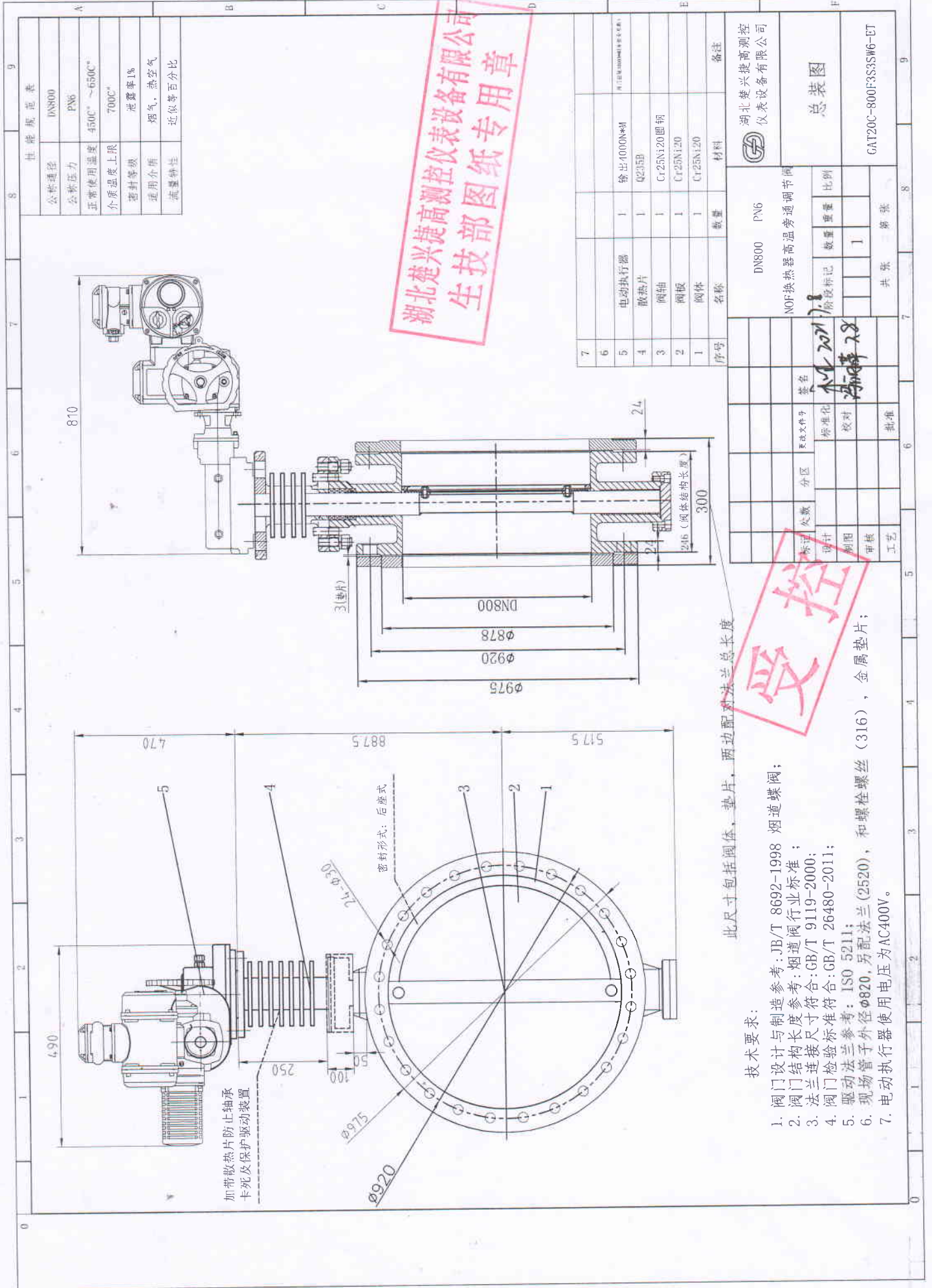
湖北楚兴捷高测控仪表设备有限公司  
生技部图纸专用章

序号	名称	数量	材料	备注
7	电动机执行器	1	输出3000N·M	
6	散热片	1	Q235B	
5	阀轴	1	Cr25Ni20圆钢	
4	阀板	1	铸进310S	
3	阀体	1	Cr25Ni20	

DN600 PN6		湖北楚兴捷高测控 仪表设备有限公司	
NOF热热器高温旁通调节阀	阶段标记	数量	比例
AL 2011.7.8	校对	1	
设计	制图	审核	工艺
新记	处数	分区	更改文号
姓名	标准号	校对	批准
AL 2011.7.8		吕雨年 7.8	
共张	第张	CAT20C-600F3S3SW6-ET	

受控

- 技术要求:
1. 阀门设计与制造参考: JB/T 8692-1998 烟道蝶阀;
  2. 阀门结构长度尺寸符合: 烟道阀行业标准;
  3. 法兰连接尺寸符合: GB/T 9119-2000;
  4. 阀门检验标准符合: GB/T 26480-2011;
  5. 驱动法兰参考: ISO 5211;
  6. 现场管子外径φ630, 另配法兰(2520), 和螺栓螺丝(316), 金属垫片;
  7. 电动机执行器使用电压为AC400V.

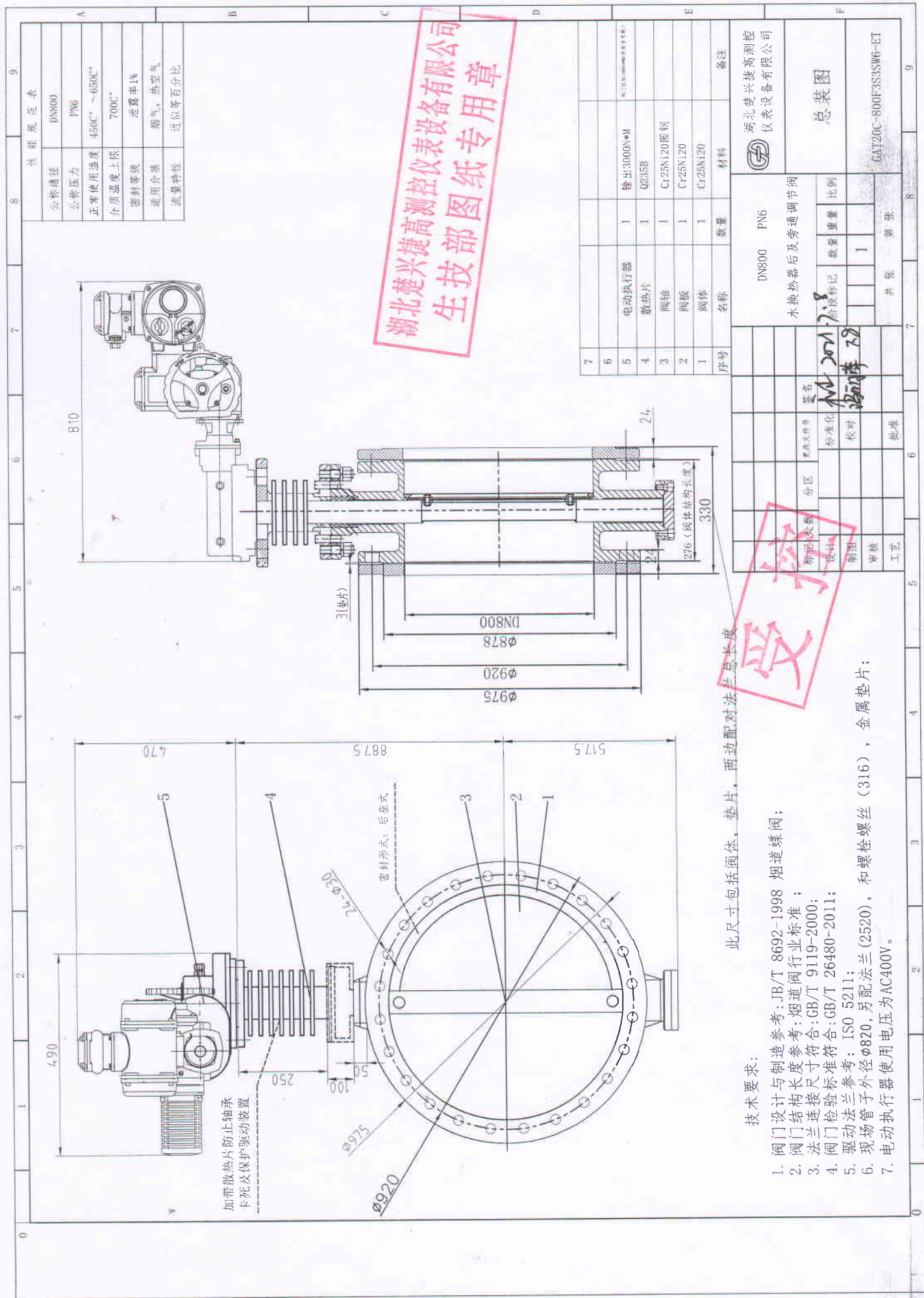


序号	名称	数量	材料	备注
1	阀体	1	Cr25Ni20	
2	阀板	1	Cr25Ni20	
3	阀轴	1	Cr25Ni20圆钢	
4	散热片	1	Q235B	
5	电动执行器	1	输出1000N·MM	

更改文件号	分区	分图	设计	审核	批准
			设计	审核	批准
校核	校对	工艺			
签名	日期				

阶段	数量	重量	比例
1	1		





湖北楚兴捷高测控仪表设备有限公司  
生技部图纸专用章

受控

此尺寸包括阀体、垫片、两边配法兰总长度

**技术要求:**

1. 阀门设计与制造参考: JB/T 8692-1998 烟道蝶阀;
2. 阀门结构长度参考: 烟道阀行业标准;
3. 法兰连接尺寸符合: GB/T 9119-2000;
4. 阀门检验标准符合: GB/T 26480-2011;
5. 驱动法兰参考: ISO 5211;
6. 现场管子外径 $\phi 820$ , 另配法兰(2520), 和螺栓螺丝(316), 金属垫片;
7. 电动执行器使用电压为AC400V。

性能规范表	
公称直径	DN800
公称压力	PN6
正常使用温度	450℃ ~ 650℃
介质温度上限	700℃
密封等级	泄漏率1%
适用介质	烟气、热空气
流量特性	近似百分比

序号	名称	数量	材料	备注
1	阀体	1	Cr25Ni20	
2	阀板	1	Cr25Ni20	
3	阀轴	1	Cr25Ni20圆钢	
4	散热片	1	Q235B	
5	电动执行器	1	输出:3000N*MM	

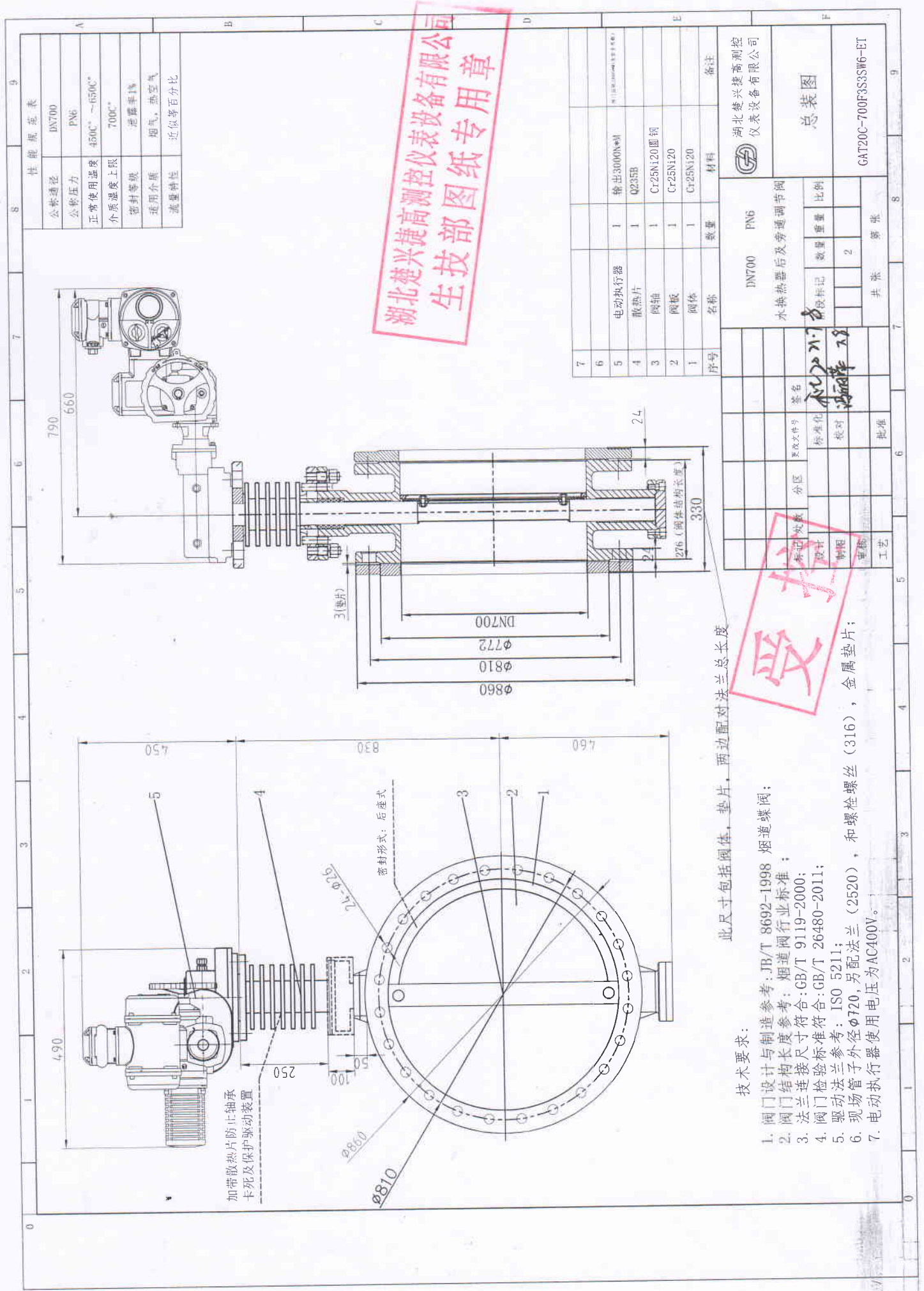
DN800 PN6		水换热器后及旁通调节阀	
新图	旧图	数量	比例
1	1	1	1:1

分区	标准号	校对人	审核人	批准人
		2021.7.8		

湖北楚兴捷高测控  
仪表设备有限公司

总装图

GAT20C-800F3S3SNW6-ET



湖北楚兴捷高测控仪表设备有限公司  
生技部图纸专用章

此尺寸包括阀体、垫片、两边配对法兰总长度

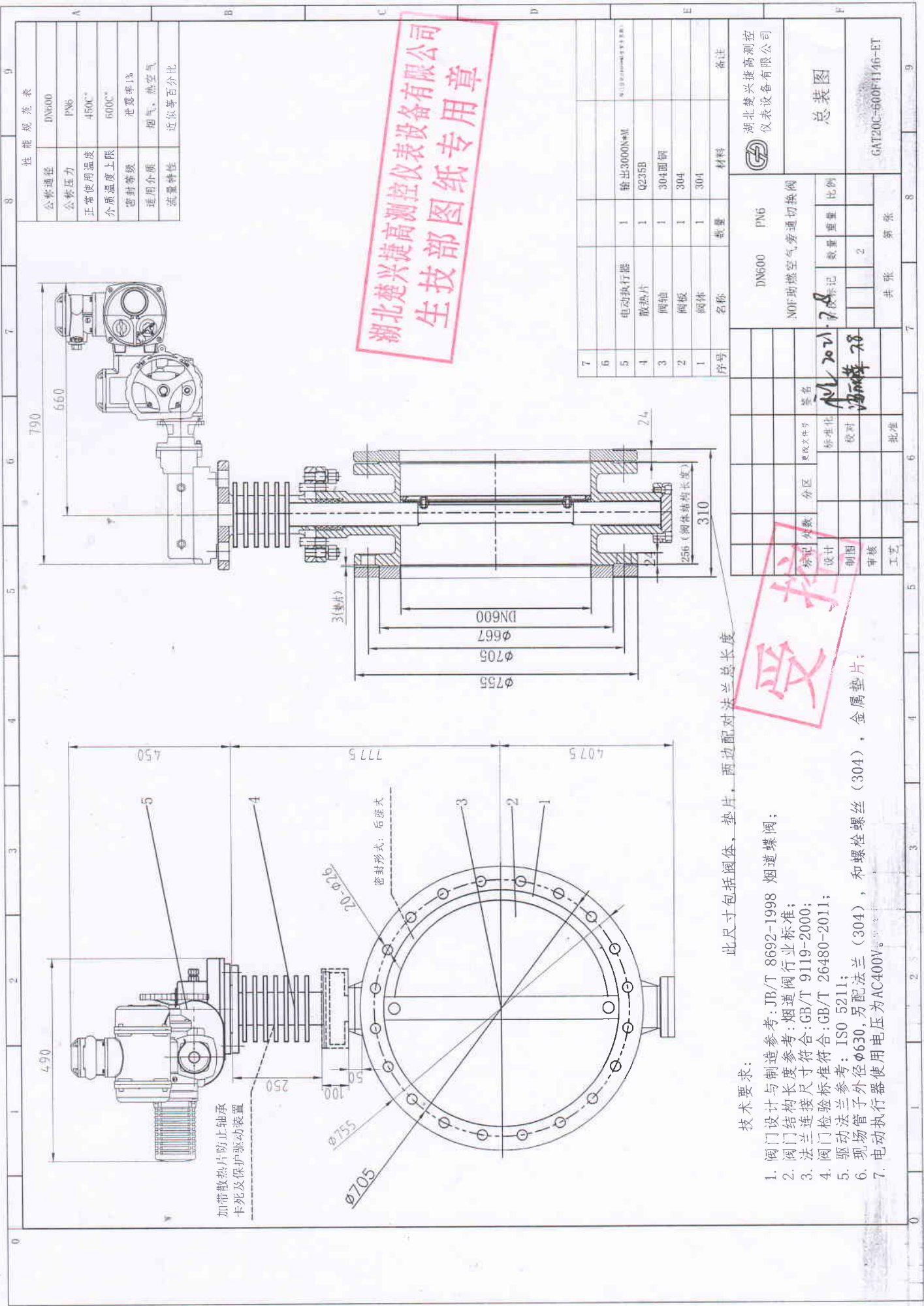
技术要求:

1. 阀门设计与制造参考: JB/T 8692-1998 烟道蝶阀;
2. 阀门结构长度参考: 烟道阀行业标准;
3. 法兰连接尺寸符合: GB/T 9119-2000;
4. 阀门检验标准符合: GB/T 26480-2011;
5. 驱动法兰参考: ISO 5211;
6. 现场管子外径法兰(2520), 和螺栓螺丝(316), 和金属垫片;
7. 电动执行器使用电压为AC400V.

序号	名称	数量	材料	备注
7	电动执行器	1	输出3000N·m	
6	散热片	1	Q235B	
5	网轴	1	Cr25Ni20圆钢	
4	网板	1	Cr25Ni20	
3	阀体	1	Cr25Ni20	

DN700 PN6		湖北楚兴捷高测控 仪表设备有限公司	
水换热器后及旁通调节阀		总装图	
标记代号	签名	数量	比例
设计	李国平	2	
制图	李国平		
审核			
批准			
分区分区	分区	共张	第张
		8	8
GAT20C-700F3S3SW6-ET			





湖北楚兴捷高测控仪表设备有限公司  
生技部图纸专用章

此尺寸包括阀体、垫片、两边配对法兰总长度

受控

**技术要求:**

1. 阀门设计与制造参考: JB/T 8692-1998 烟道蝶阀;
2. 阀门结构长度参考: 烟道阀门行业标准;
3. 法兰连接尺寸符合: GB/T 9119-2000;
4. 阀门检验标准符合: GB/T 26480-2011;
5. 驱动法兰参考: ISO 5211;
6. 现场管子外径φ630, 另配法兰(304), 和螺栓螺帽(304), 金属垫片;
7. 电动执行器使用电压为AC400V。

湖北楚兴捷高测控  
仪表设备有限公司

总装图

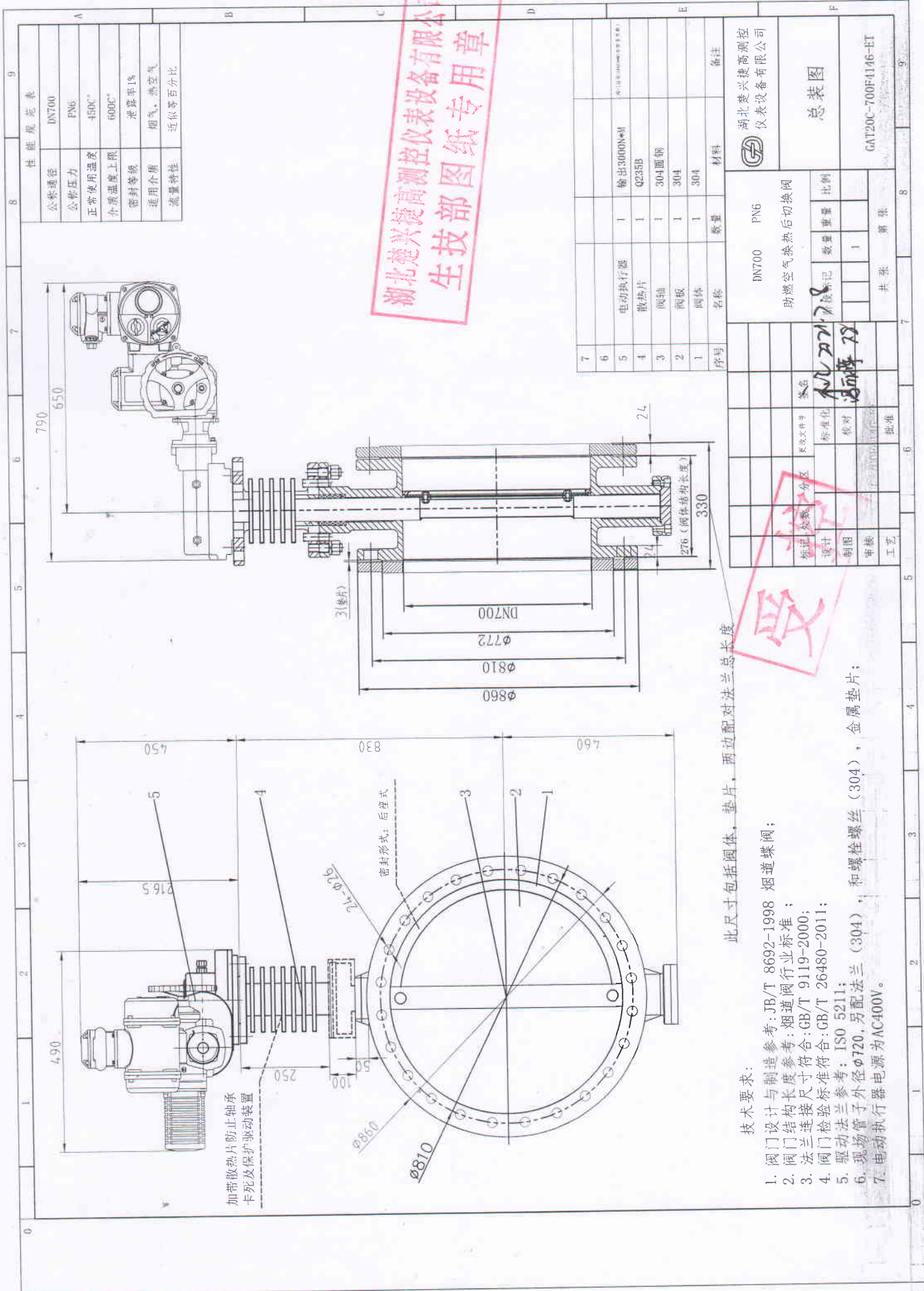
GAT200-600F1146-ET

共张	第张
数量	比例
2	

签名: 李海峰  
日期: 2021.7.28

设计	审核	批准
制图	工艺	
校对		
标准		
更改		

湖北楚兴捷自控仪表设备有限公司  
生技部图纸专用章



此尺寸包括阀体, 垫片, 两过配对法兰总长度

技术要求:

1. 阀门设计与制造参考: JB/T 8692-1998 烟道蝶阀;
2. 阀门结构长度尺寸符合: 烟道阀行业标准;
3. 法兰连接尺寸符合: GB/T 9119-2000;
4. 阀门检验标准符合: GB/T 26480-2011;
5. 驱动法兰参考: ISO 5211;
6. 现场管子外径 $\phi 720$ , 另配法兰(304), 和螺栓螺(304), 金属垫片;
7. 电动执行器电源为AC400V。

性能规范表	
公称通径	DN700
公称压力	PN6
正常使用温度	450C°
介质温度上限	600C°
密封等级	泄露率1%
适用介质	烟气, 热空气
流量特性	近似百分比

序号	名称	数量	材料	备注
5	电动执行器	1	输出3000N·M	
4	散热片	1	Q235B	
3	阀轴	1	304圆钢	
2	阀板	1	304	
1	阀体	1	304	

DN700 PN6  
助燃空气换热后切换阀

设计: [Signature]  
制图: [Signature]  
审核: [Signature]  
工艺: [Signature]

批准	校对	数量	比例
		1	

共张 第张

受

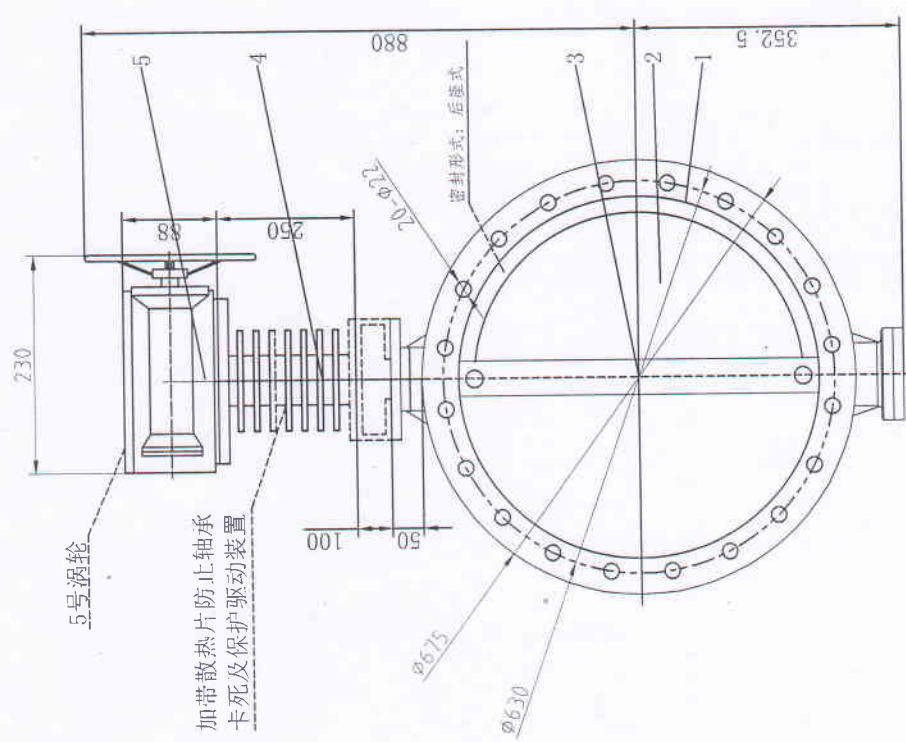
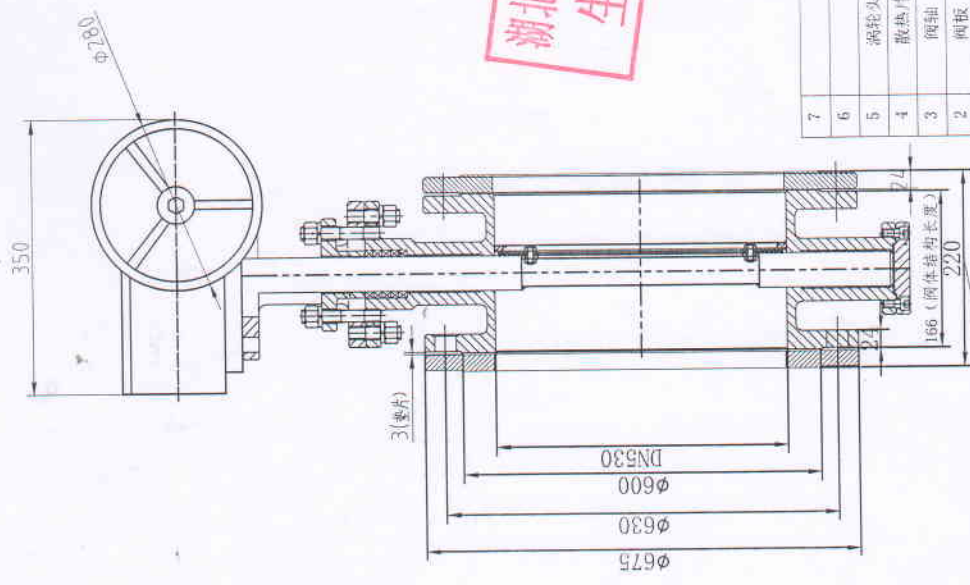
总装图

GAT20C-700F-I146-ET

湖北楚兴捷自控  
仪表设备有限公司



湖北楚兴捷高测控仪表设备有限公司  
生技部图纸专用章



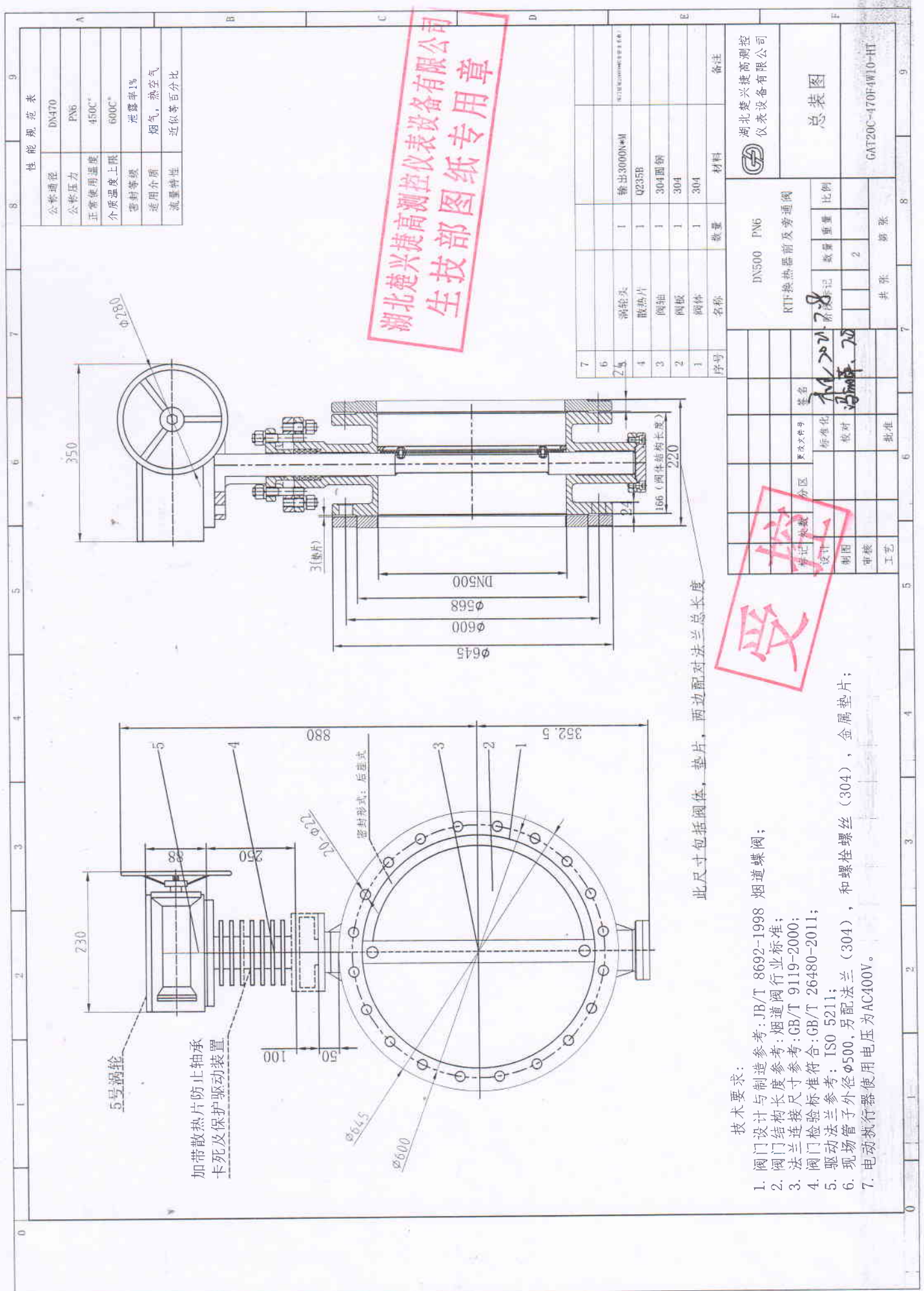
**技术要求:**

1. 阀门设计与制造参考: JB/T 8692-1998 烟道蝶阀;
2. 阀门结构长度参考: 烟道阀行业标准;
3. 法兰连接尺寸参考: GB/T 9119-2000;
4. 阀门检验标准符合: GB/T 26480-2011;
5. 驱动法兰符合: ISO 5211;
6. 现场管子外径 $\phi 560$ , 另配法兰 (304), 和螺栓螺丝 (304), 金属垫片;
7. 电动执行器使用电压为AC400V.

此尺寸包括阀体、垫片、两边配法兰总长度

受控

0	1	2	3	4	5	6	7	8	9																														
性能规范表																																							
公称通径 DN530																																							
公称压力 PN6																																							
正常使用温度 450C°																																							
介质温度上限 600C°																																							
密封等级 泄露率1%																																							
适用介质 烟气, 热空气																																							
流量特性 近似等百分比																																							
<table border="1" style="width: 100%; border-collapse: collapse;"> <tr> <td style="width: 5%;">序号</td> <td style="width: 45%;">名称</td> <td style="width: 10%;">数量</td> <td style="width: 40%;">材料</td> <td style="width: 10%;">备注</td> </tr> <tr> <td>7</td> <td>涡轮头</td> <td>1</td> <td>输出3000N*M</td> <td></td> </tr> <tr> <td>6</td> <td>散热片</td> <td>1</td> <td>Q235B</td> <td></td> </tr> <tr> <td>5</td> <td>阀轴</td> <td>1</td> <td>304圆钢</td> <td></td> </tr> <tr> <td>4</td> <td>阀板</td> <td>1</td> <td>304</td> <td></td> </tr> <tr> <td>3</td> <td>阀体</td> <td>1</td> <td>304</td> <td></td> </tr> </table>										序号	名称	数量	材料	备注	7	涡轮头	1	输出3000N*M		6	散热片	1	Q235B		5	阀轴	1	304圆钢		4	阀板	1	304		3	阀体	1	304	
序号	名称	数量	材料	备注																																			
7	涡轮头	1	输出3000N*M																																				
6	散热片	1	Q235B																																				
5	阀轴	1	304圆钢																																				
4	阀板	1	304																																				
3	阀体	1	304																																				
<table border="1" style="width: 100%; border-collapse: collapse;"> <tr> <td style="width: 15%;">设计</td> <td style="width: 15%;">制图</td> <td style="width: 15%;">审核</td> <td style="width: 15%;">工艺</td> <td style="width: 15%;">批准</td> <td style="width: 15%;">共张</td> <td style="width: 15%;">张数</td> <td style="width: 15%;">比例</td> </tr> <tr> <td>设计</td> <td>制图</td> <td>审核</td> <td>工艺</td> <td>批准</td> <td>共张</td> <td>张数</td> <td>比例</td> </tr> </table>										设计	制图	审核	工艺	批准	共张	张数	比例	设计	制图	审核	工艺	批准	共张	张数	比例														
设计	制图	审核	工艺	批准	共张	张数	比例																																
设计	制图	审核	工艺	批准	共张	张数	比例																																
<table border="1" style="width: 100%; border-collapse: collapse;"> <tr> <td style="width: 10%;">名称</td> <td style="width: 10%;">规格</td> <td style="width: 10%;">数量</td> <td style="width: 10%;">重量</td> <td style="width: 10%;">比例</td> </tr> <tr> <td>DN530</td> <td>PN6</td> <td>1</td> <td></td> <td></td> </tr> </table>										名称	规格	数量	重量	比例	DN530	PN6	1																						
名称	规格	数量	重量	比例																																			
DN530	PN6	1																																					
<table border="1" style="width: 100%; border-collapse: collapse;"> <tr> <td colspan="5" style="text-align: center;">RTI: 换热器后调节阀</td> </tr> <tr> <td colspan="5" style="text-align: center;">湖北楚兴捷高测控 仪表设备有限公司</td> </tr> <tr> <td colspan="5" style="text-align: center;">总装图</td> </tr> <tr> <td colspan="5" style="text-align: center;">GAT20C-530FHW10-HT</td> </tr> </table>										RTI: 换热器后调节阀					湖北楚兴捷高测控 仪表设备有限公司					总装图					GAT20C-530FHW10-HT														
RTI: 换热器后调节阀																																							
湖北楚兴捷高测控 仪表设备有限公司																																							
总装图																																							
GAT20C-530FHW10-HT																																							



受控

技术要求：  
 1. 阀门设计与制造参考：JB/T 8692-1998 烟道蝶阀；  
 2. 阀门结构长度参考：烟道阀行业标准；  
 3. 法兰连接尺寸参考：GB/T 9119-2000；  
 4. 阀门检验标准符合：GB/T 26480-2011；  
 5. 驱动法兰参考：ISO 5211；  
 6. 现场管子外径 $\phi 500$ ，另配法兰（304），和螺栓螺丝（304），金属垫片；  
 7. 电动执行器使用电压为AC400V。

此尺寸包括阀体，垫片，两边配法兰总长度

序号	名称	数量	材料	备注
1	阀体	1	304	
2	阀板	1	304	
3	阀轴	1	304圆钢	
4	散热片	1	Q235B	
5	蜗轮头	1	输出3000N*MM	

DN500 PN6		RTF换热器前及旁通阀	
设计	审核	数量	重量
制图	工艺	2	
共张	共张	共张	
总装图			
GAT200C-470F4W10-HT			

湖北楚兴捷测控仪表设备有限公司  
生技部图纸专用章

性能规范表	
公称通径	DN470
公称压力	PN6
正常使用温度	450°C
介质温度上限	600°C
密封等级	泄露率1%
适用介质	烟气，热空气
流量特性	近似等百分比